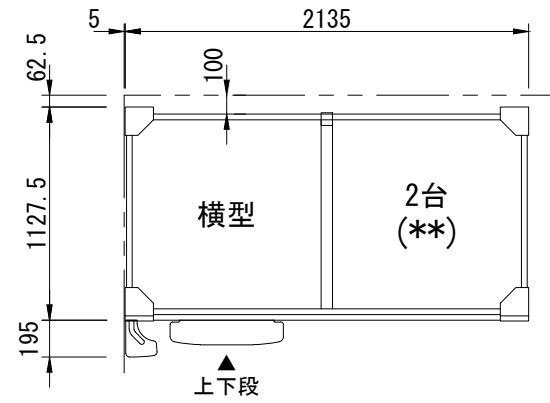
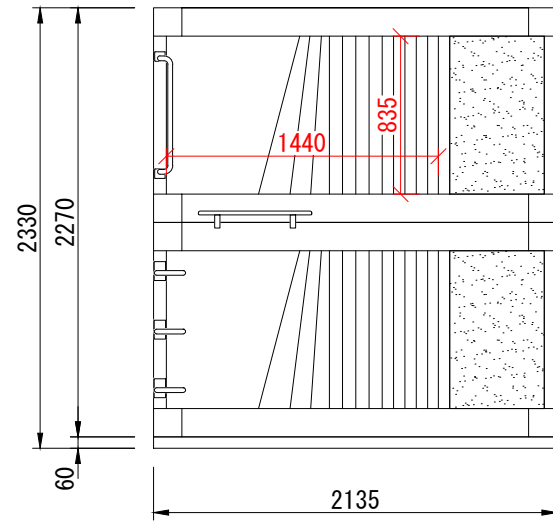


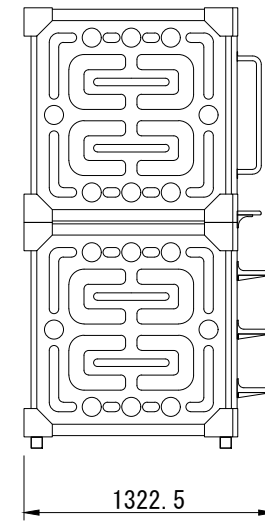
横型(単独)



平面

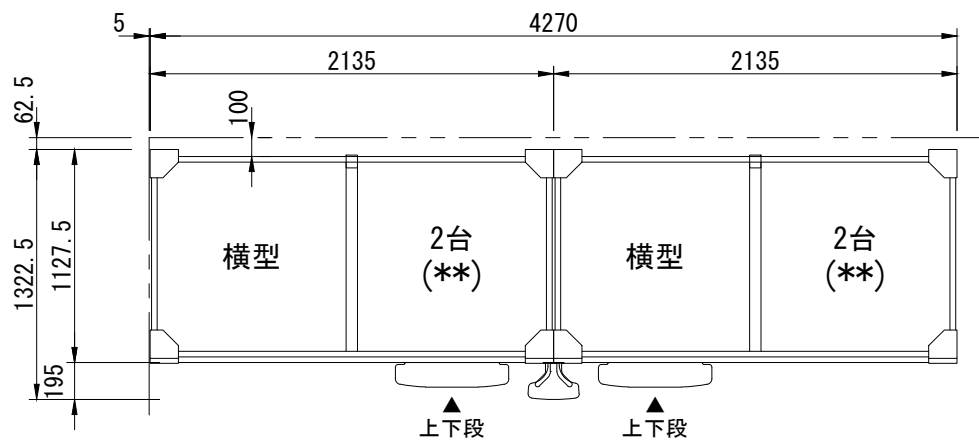


正面

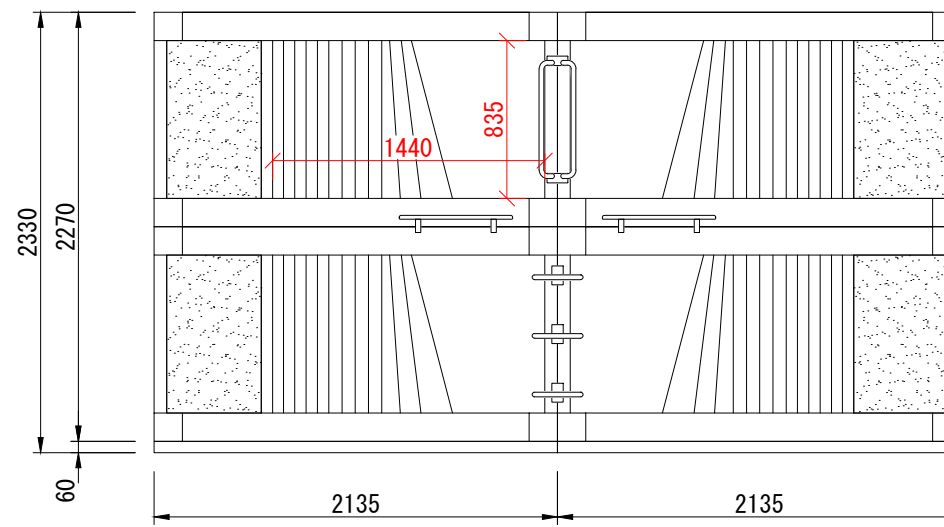


側面

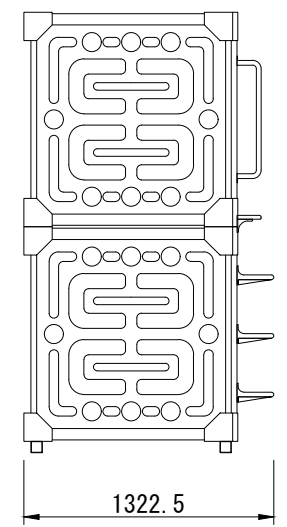
横型(連結)



平面



正面



側面