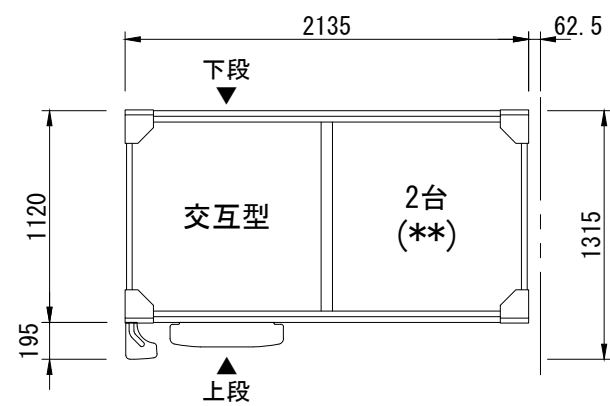
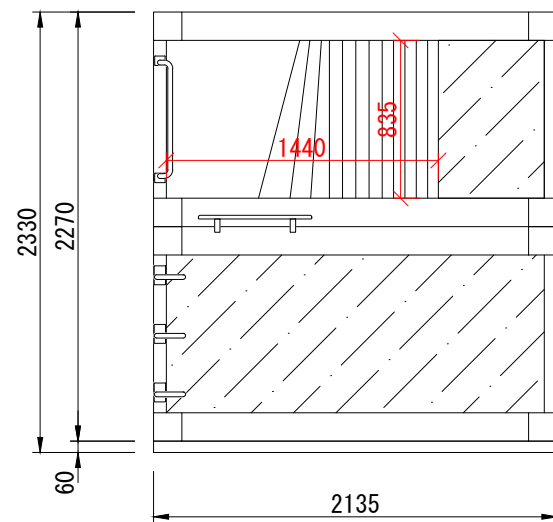


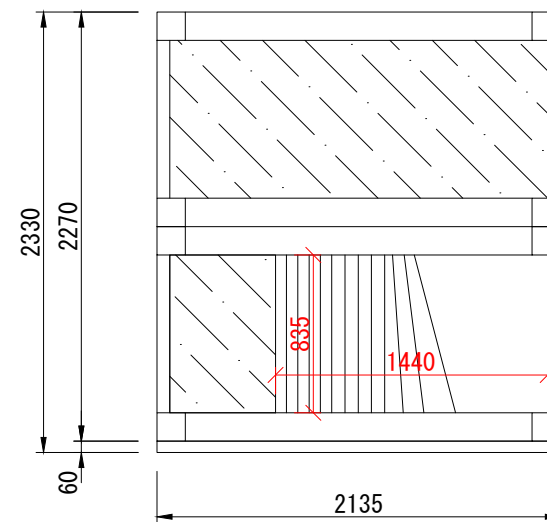
横型(単独)



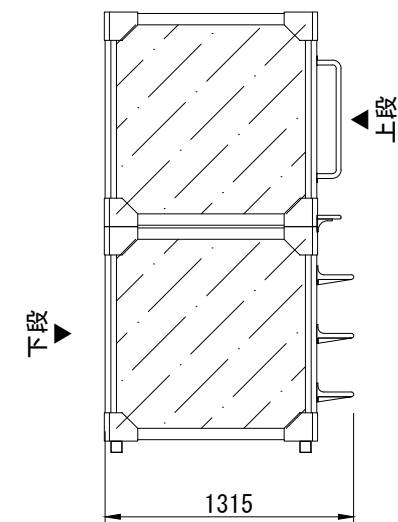
平面



正面(上段入口)



正面(下段入口)



側面