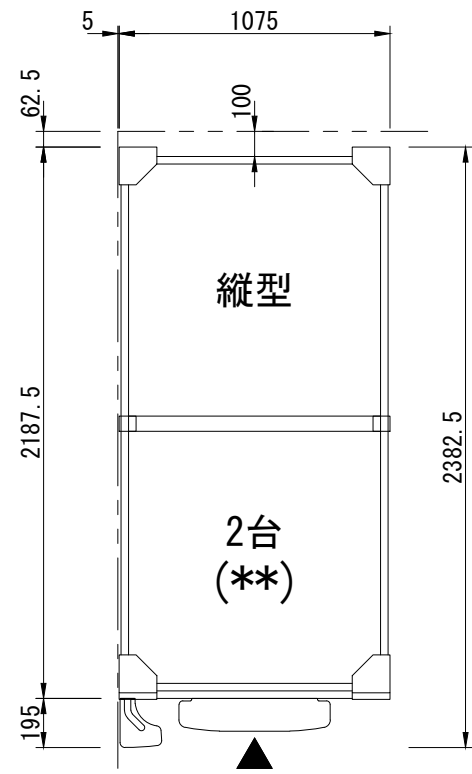
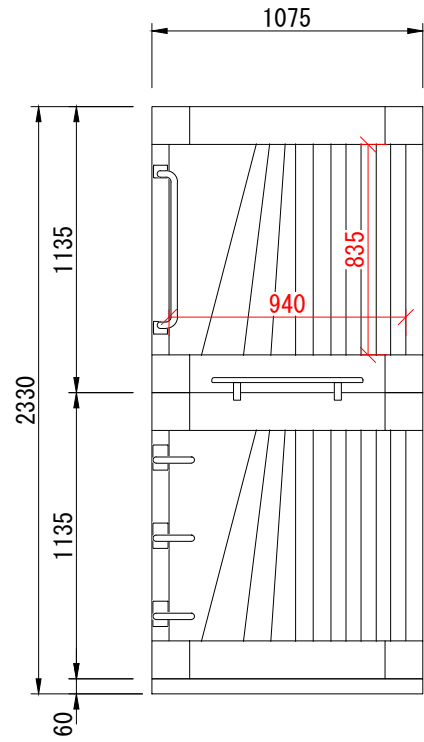


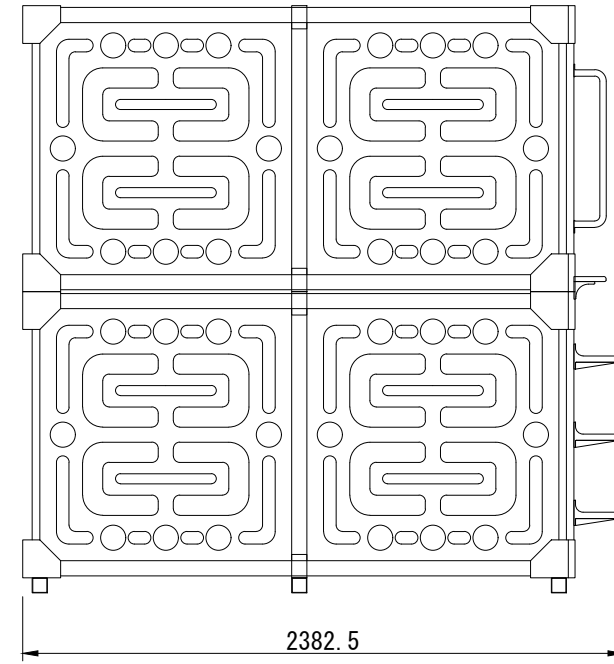
縦型(単独)



平面

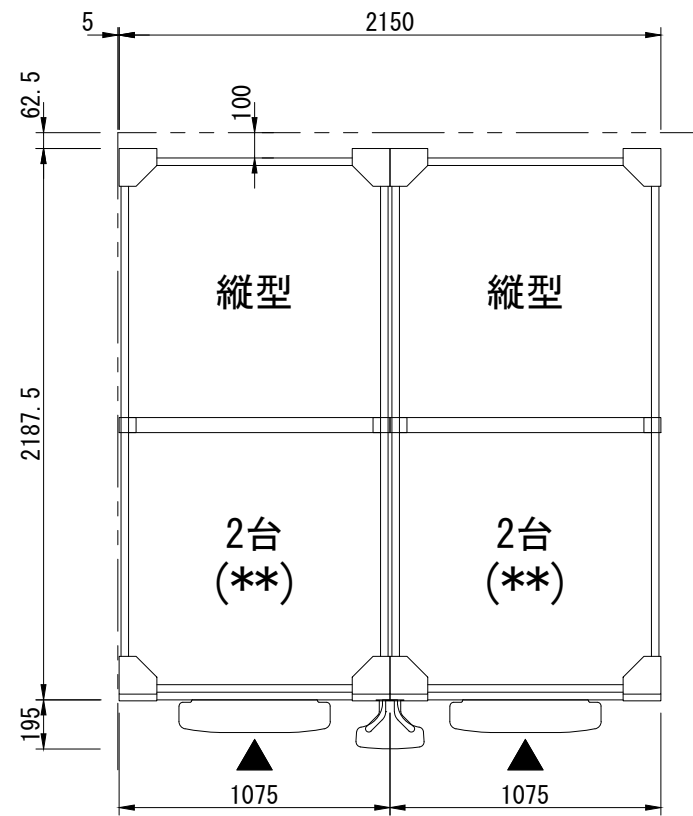


正面

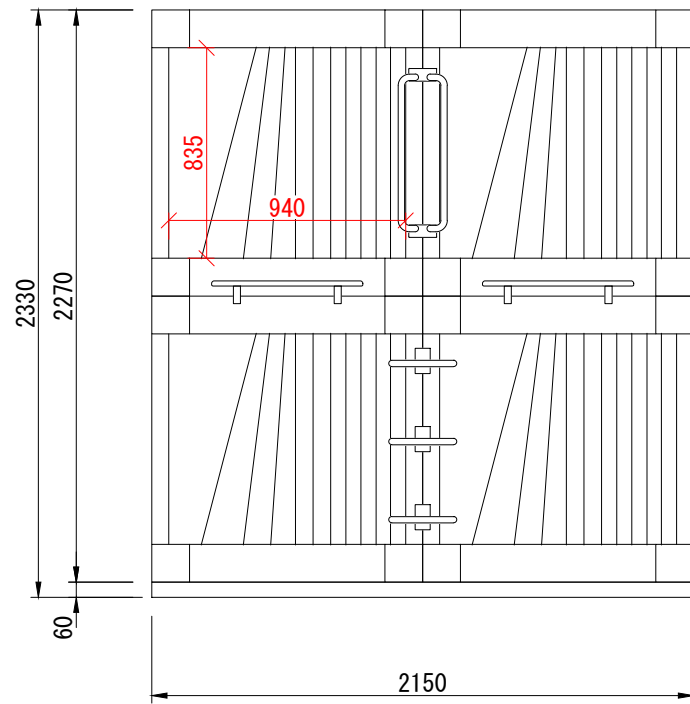


側面

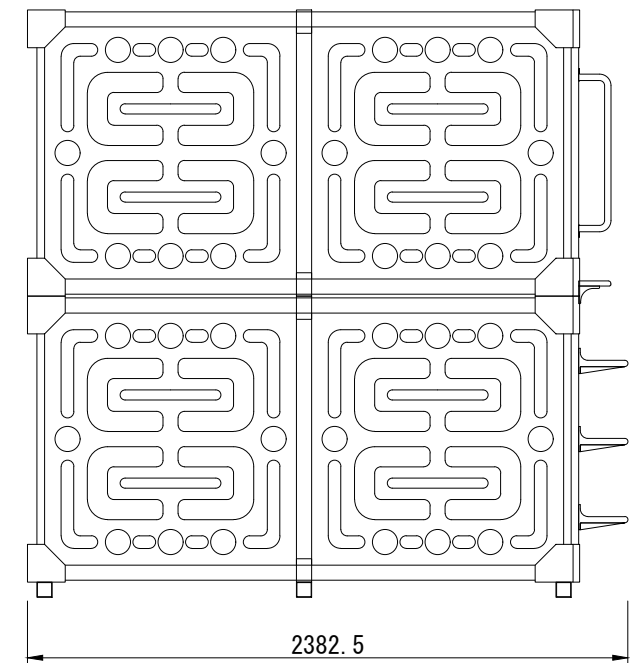
縦型(連結)



平面



正面



側面

**COSMONDE CORP.**

作図

渡辺

コスモンド

承認

承認

SCALE 1 / 30 (A3)

DATE 2022/9/6

TITLE

カプセルベッド 縦型

【プロット図】

NO.

-

【-】